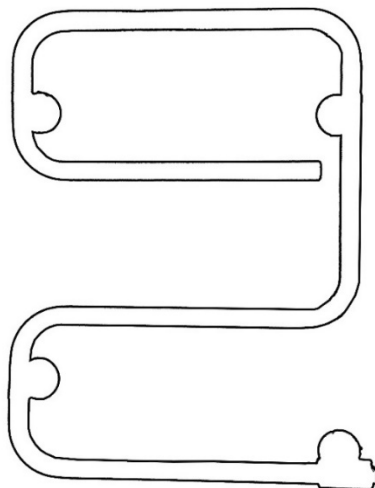


Monterings- och bruksanvisning

Somatherm handdukstorkar - med värmekabel

Endast för behörig fackman



Säkerhetsinstruktioner

WARNING - För att undvika fara för mycket små barn skall handdukstorken monteras så att det nedersta röret hamnar minst 600mm (60cm) ovanför golvytan. (7.12.1, 60335-2-43)

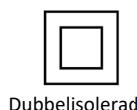
WARNING - Handdukstorken får enbart användas till att torka textilier som har tvättats i vatten. (7.12, 60335-2-43)

WARNING - Denna apparat får användas av barn äldre än 8 år eller av personer med nedsatt fysisk eller mental förmåga eller med brist på erfarenhet och kunskap om de övervakas eller fått instruktioner angående användning av apparaten på ett säkert sätt och att de förstår riskerna som är involverade. Handdukstorken får inte under några omständigheter användas som leksak. Rengöring och underhåll får inte utföras av barn utan tillsyn. (7.12, EN)

OBS! Handdukstorkarna i denna bruksanvisning har inbyggd allpolig, 2-polig brytare och behöver inte kompletteras ytterligare!

OBS! Borra aldrig hål i väggen utan att först ha kontrollerat måtten på det aktuella exemplaret. Somatherm fritar sig allt ansvar om förborring skett utan att ha följt monteringsanvisningen.

Vi förbehåller oss rätten till ändringar i utförande och konstruktion.
Vi reserverar oss för avvikelser och tryckfel.



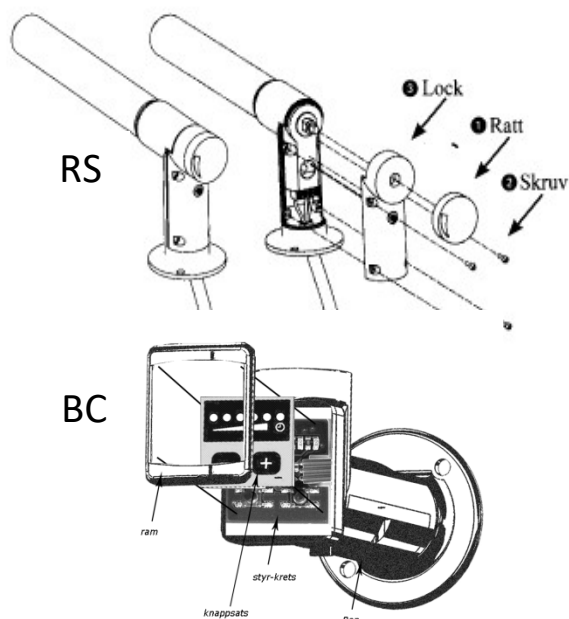
Styrningar

S/ST – Strömbrytare och en ljusdiod som indikerar om handdukstorken är till- eller frånslagen.

ST modellen har även en inbyggd förinställd termostat.

RS – Dimmer som medger egen inställning av effekten på handdukstorken. Vredet längst ner vrids medurs för att starta torken samt för att öka värmen och moturs för att minska värmen eller stänga av torken. Lampan intill vredet indikerar att handdukstorken är tillslagen.

BC – Regleras enkelt med ett knapptryck för att ställa temperaturen i fem olika intervaller med start från ca 20% upp till ca 100% av effekten på handdukstorken. Den har även en inbyggd timer med fem tidsintervaller från 2h – 10h.

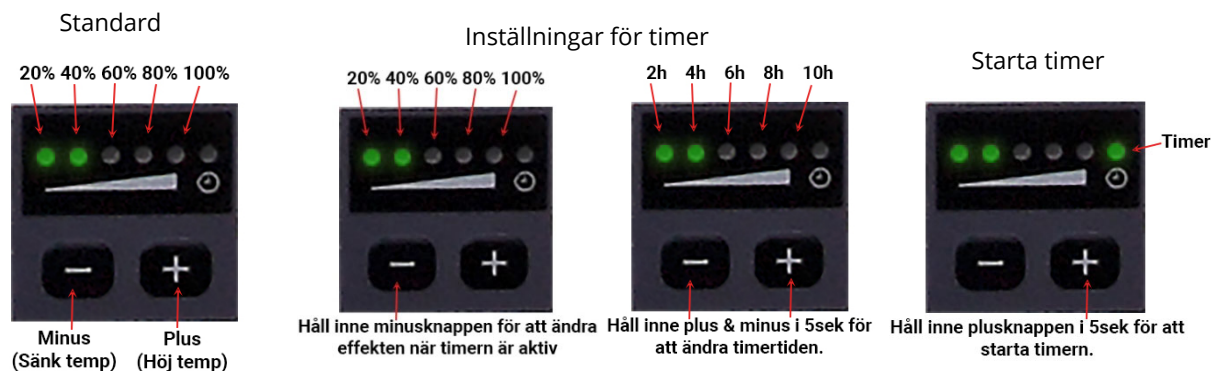


Montering

Torken är vändbar både höger/vänster och upp/ner vilket medger enkel elanslutning.

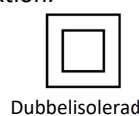
Vid montering är det viktigt att tillse att det blir tätt mellan elanslutningen och väggen. Man kan till exempel använda sig utav silikon för att få utrymmet helt tätt.

Inställningar BC



Vi förbehåller oss rätten till ändringar i utförande och konstruktion.

Vi reserverar oss för avvikelser och tryckfel.



Elsäkerhet, IP-klasser och IP-zoner

Eftersom miljön i ett badrum inte är helt homogen delas utrymmet in i områden beroende på dels hur mycket vatten man kan förvänta sig att det förekommer och dels i vilket "skick" personer är i inom respektive område. Med "skick" avses här om man är torr eller våt samt påklädd eller avklädd. För vägledning av installationer i våtutrymmen är badrummet därför indelat i tre zoner. För varje av dessa zoner gäller speciella bestämmelser, se blå tabell nedan. Handdukstorkar benämns i tabellen under "Elapparater" enligt villkor i (h). I ett badrum måste alla uttag vara anslutet till jordfelsbrytare.

| | Område 0 | Område 1 | Område 2 | Oklassat område |
|---|----------------------|---|--|-----------------|
| Skyttsåtgärd. Automatisk frångkoppling av matningen | Nej | Ja | Ja | Ja |
| Skyddsåtgärd: Dubbel eller förstärkt isolering | Nej | Ja | Ja | Ja |
| Skyddsåtgärd: SELV | Ja (a) | Ja | Ja | Ja |
| Skyddsåtgärd: PELV | Nej | Ja | Ja | Ja |
| Skyddsåtgärd: Skydds-separation | Nej | Ja | Ja | Ja |
| Lägsta kapslingsklass | IP X7 | IP X4 (b) | IP X4 (b) | IP 2X (c) |
| Uttag | Inte tillåtet | Inte tillåtet (d) | Tillåtet (e) | Tillåtet (f) |
| Bryt, manöver-och skyddsanordningar | Inte tillåtet | Kopplingsdosor för elapparater i område 0 och 1 | Annan elinstallationsmaterial än uttag | Tillåtet |
| Elapparater | Enligt villkor i (g) | Enligt villkor i (h) | Tillåtet | Tillåtet |

a) Maximalt tillåten spänning 12 V växelspanning eller 30 V likspänning. Strömkällan ska monteras utanför område 0 och 1.

b) Elmateriel som utsätts för vattenbesprutning, t ex vid rengöring vid offentliga badinrättningar, ska minst ha kapslingsklass IPX5.

c) Gäller i delar av det oklassade området som bedöms vara torrt utrymme.

d) Endast uttag som skyddas genom användning av SELV eller PELV vars märkspänning inte överstiger 25 V.

e) Endast uttag skyddade genom användning av SELV, PELV eller skyddsseparation.

f) Uttag ska skyddas av jordfelsbrytare med högst 30 mA märkutlösningström.

g) Elapparater får monteras endast om de samtidigt:

- uppfyller relevant standard och är lämpliga för montage i området enligt tillverkarens anvisningar för användning och montering
- är fast monterade och fast anslutna
- är skyddade genom användning av SELV vars märkspänning inte överstiger 12 V växelspanning eller 30 V likspänning.

h) I område 1 får endast fast monterade och permanent anslutna elapparater installeras. De ska vara lämpliga att installera i område 1 enligt tillverkarens anvisningar för användning och montering. Med sådana elapparater avses:

- bubbelbadkar
- duschpumpar
- materiel som är skyddad av SELV eller PELV vars märkspänning inte överstiger 25 V växelspanning eller 60 V likspänning
- ventilationsutrustning
- handdukstorkar
- vattenvärmare
- ljusarmaturer

Alla elektriska artiklar ska vara märkta med en IP-klass som anger graden av skydd mot åtkomst av strömförande delar och hur vatten- och dammtät den är.

Somatherms handdukstorkar är IP44 klassade vilket innebär att de är petskyddade mot föremål som överstiger 1 mm i diameter och tål strilande vatten från alla vinklar.

För badkar gäller följande områdesindelning:

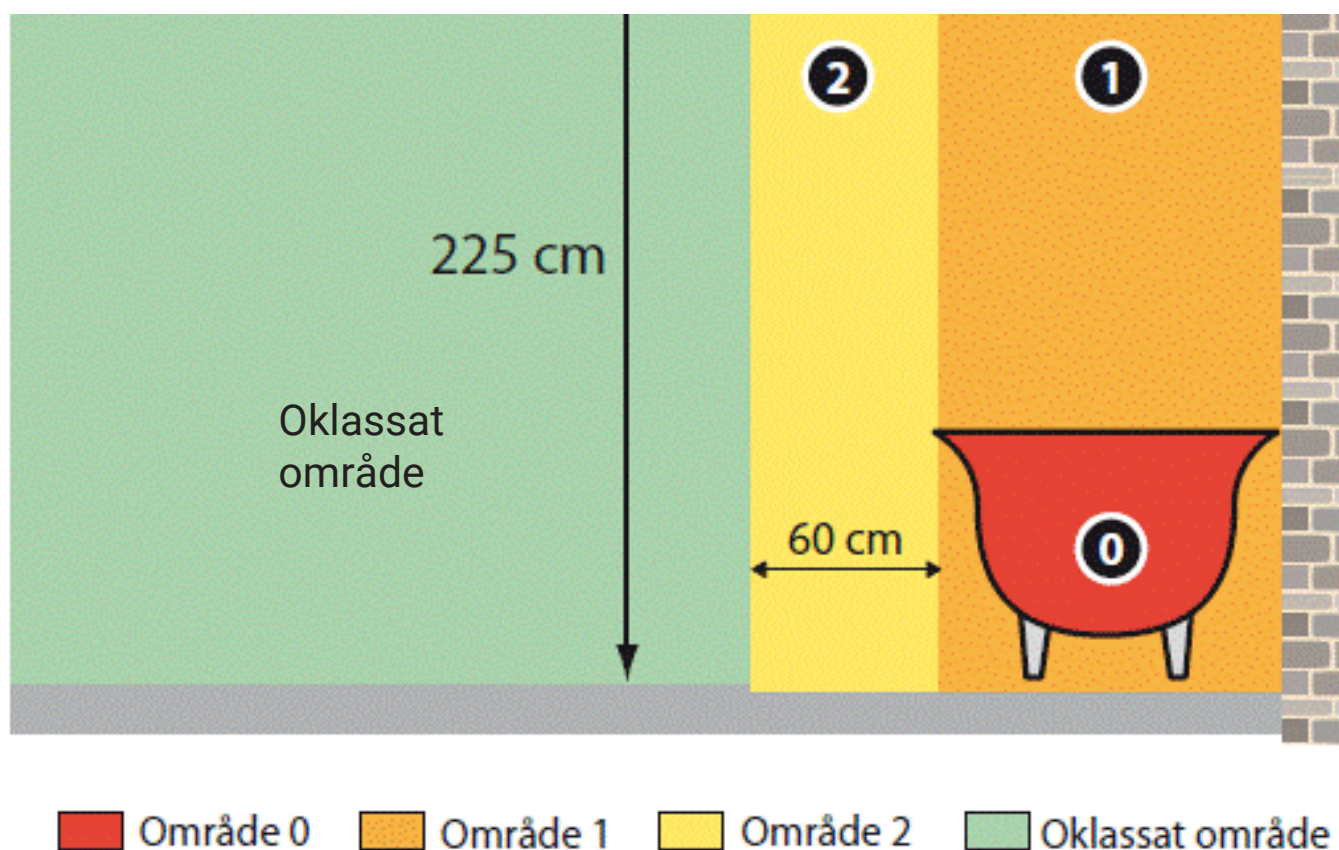
Område 0 är den invändiga delen av ett badkar.

Område 1 är den del av utrymmet som är belägen innanför ert badkars begränsningslinje.

Område 2 innebär ett utökat avstånd med 0-60 cm från badkar, se bild ovan.

Oklassat område är minst 60 cm utanför ert badkars begränsningslinje.

Områdena begränsas i övrigt av golv och tak.



Handdukstorken kan under vissa förutsättningar placeras i Område 1. Den måste då vara fast monterad och fast ansluten. Det får inte finnas risk att handdukstorken utsätts för vattenbesprutning. Handdukstorken får ej monteras så att man kan nå de elektriska komponenterna när man duschar eller badar.

Vi rekommenderar därför placering av handdukstorken i område 2 eller oklassat område.

Om du har en handdukstork som ansluts via sladdställ så måste uttaget och handdukstorken vara placerat i oklassat område, se rad Uttag och villkor (f) i blå tabell på föregående sida.

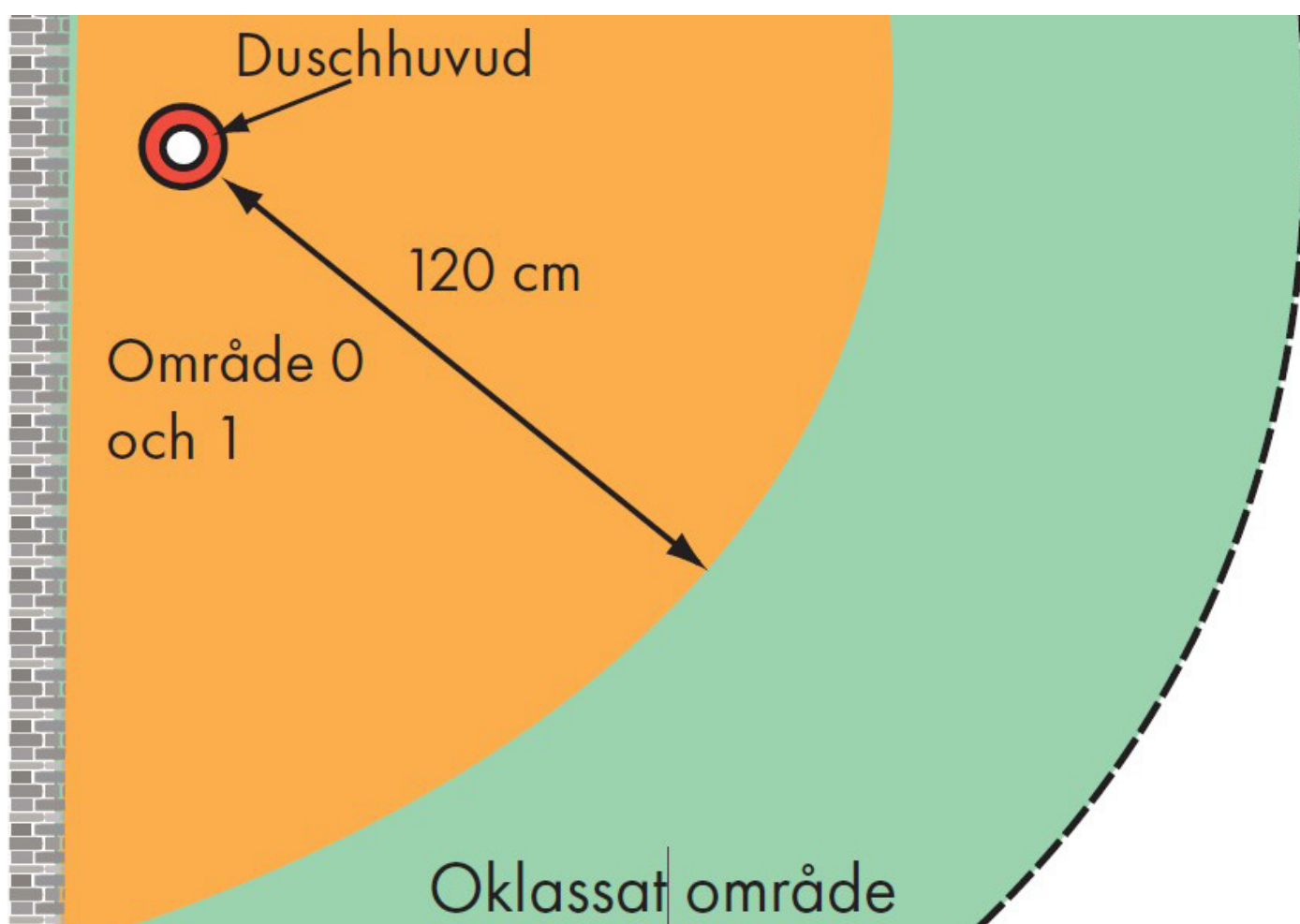
För dusch gäller följande områdesindelning:

För duschar utan kar räknas höjden av område 0 till 10 cm och dess yta har samma horisontella utsträckning som område 1.

Område 1 begränsas av:

- golv och tak
- en vertikal virtuell yta som omringar ett område på ett avstånd av 120 cm från centrum av det fasta duschhuvudet begränsad av fasta mellanväggar som begränsar vatten att rinna till ytan på andra sidan av mellanväggarna
- duschdörrar som är avsedda att vara stängda vid användning av duschen, om sådana finns.

För duschar finns inget område 2.



För dusch utan kar gäller ett minimum avstånd av 120 cm från mittpunkten av det fasta duschhuvudet till närmaste hörn på handdukstorken.

Det får inte finnas risk att handdukstorken utsätts för vattenbesprutning. Handdukstorken får ej monteras så att man kan nå de elektriska komponenterna när man duschar.

Adress Somatherm Heating & Drying AB
Bangårdsgatan 1
671 31 ARVIKA

Telefon 0570-72 77 40

E-post info@somathermhd.se

10 års garanti

Garantivillkoren gäller handdukstorkar köpta efter 2020-07-01.

Förutsättning för denna garanti är, att apparaten är installerad, monterad och används efter föreskriven anvisning. 10-års garanti gäller för ram. För elektroniken gäller 5 år. Garantin gäller inte för eventuella skador vid felaktig behandling, montering eller vid indirekta skador. Reparation, som utföres utan vårt medgivande under garantitiden, ersätts inte av oss.

Vi förbehåller oss rätten till ändringar i utförande och konstruktion.
Vi reserverar oss för avvikelser och tryckfel.

